

Lås- & passagesystem Hult Åsens väg

Dörrar till allmänna utrymmen låser du upp med hjälp av Aptusbricka som du får i samband med inflyttningen. Den är förprogrammerad att låsa upp följande utrymmen: Entrédörrar till ditt hus, dörr till miljöhuset på gården, dörr till cykelförråd i ditt hus och dörr till det utrymmet där ditt lägenhetsförråd ligger.

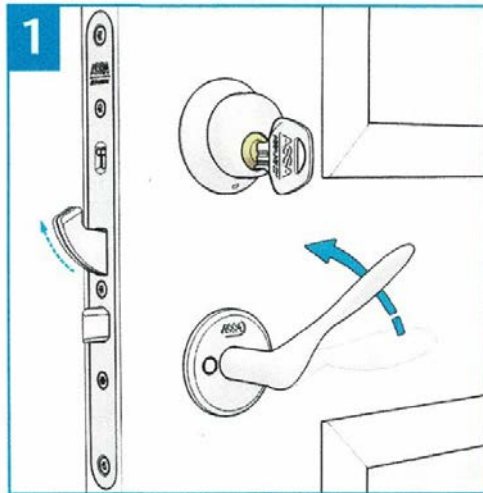
Om du har behov av att utnyttja barnvagnsrum/rullstolsförråd på entréplan får du kontakta Bostadsbolagets Boservice så löser de behörighet för dig.

Ett antal dörrar, t.ex entrédörrar, dörrar till lägenhetsförråd, barnvagnar och miljöhus, är utrustade med automatiska dörröppnare. Från utsidan manövreras dessa med Aptusbricka+tryckplatta. Från insidan enbart med tryckplatta.

Post som delas ut av brevbärare hamnar i postboxarna i entrén. Du har fått en separat nyckel vid inflyttning som går till dessa.

Lägenhetsdörrarna är av typ säkerhetsdörrar. Dessa låses och låses upp med konventionell nyckel. För att aktivera låskolvorna ska handtaget lyftas upp efter att dörren stängts, därefter låser man med nyckeln.

LÅSNING AV YTTERDÖRREN

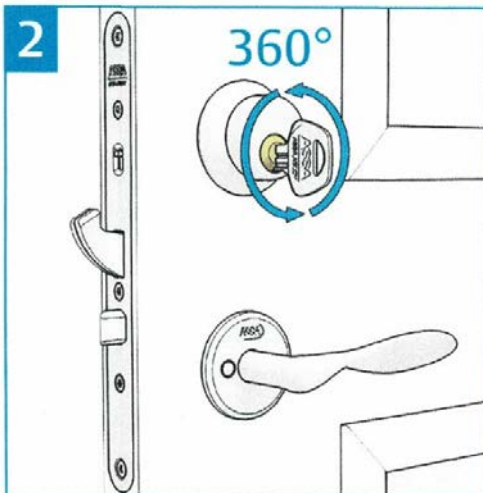


Låsa dörren:

Drag handtaget uppåt och hakregeln åker ut.
Handtaget går därefter tillbaka i normalläge.

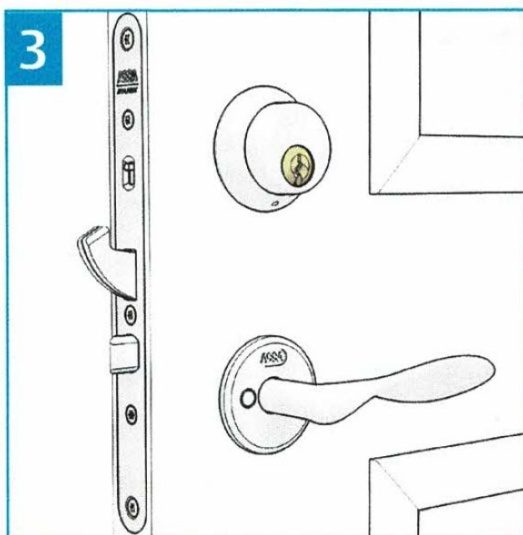
Locking the door:

Pull the handle up and the hookbolt goes out.
The handle then returns into normal position.



Vrid om nyckeln 360°,
(ett helt varv).

Turn the key 360°,
(One full turn).



Ta ut nyckeln och dörren är nu låst och handtaget
är fixerat. Enkelt och säkert!

Remove the key and the door is locked and the
handle is fixed. Easy and safe!